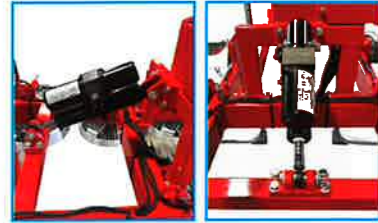


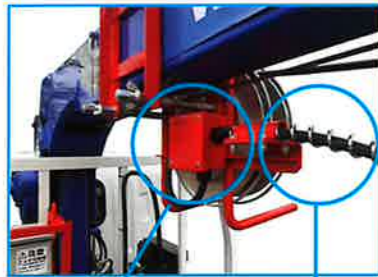
その他の安全性の配慮やおすすめのポイント 移動時の横揺れ防止機能付、安全に配慮

電動油圧シリンダーの採用

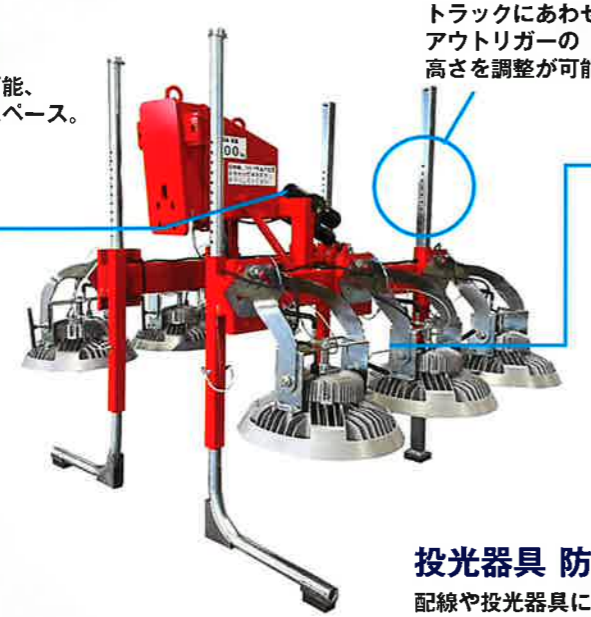
発電機がなくても投光機部分の操作が可能、油漏れリスクが無く、省エネルギー・省スペース。
※照射には発電機が必要です



中継ボックスを設置



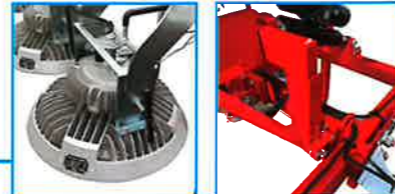
中継ボックスでリールとケーブルをそれぞれ分けています。ケーブルが万が一断線してもケーブルのみの交換できます。



トラックにあわせアウトリガーの高さを調整が可能。

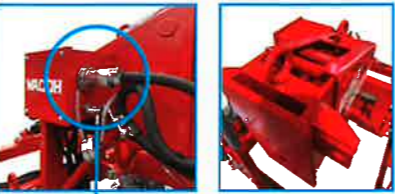
安定感のあるアウトリガーの採用

本体を下向きにし照明部分が破損しないよう配慮しています。



ヒートシンクで熱を逃す設計に!(ファンがないので壊れにくいです。)

きれいな配線処理引っ掛かり防止で安全性に配慮。



投光器具 防雨形

配線や投光器具に水の浸入を防ぐ構造を採用しています。



クレーンのフック部分

投光機本体を目立つ赤で塗装しており、視認性があります。

ケーブルリール部

操作性に配慮



投光機の上下操作ボタンのコードは長いので遠隔操作で照射先を確認しながら操作可能です。



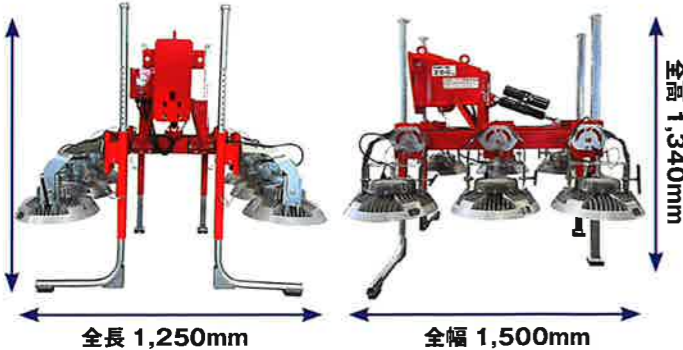
クレーン先端から荷台後部まで1,200mm以上必要です

【適合車種】2t~トラッククレーン

※撮影のトラックは3トラッククレーンを使用しています



※トラックの荷台への登り降りは専用の梯子の使用を推奨しております。



LED大光量
300W
投光器具



型 式	TWL036LV
周波数	50/60HZ 共用
電源電圧	AC 100V DC24V
推奨発電機	2.4kVA以上インバーター
操作盤	ランプスイッチ6個(6灯個別ON/OFF)
投光器具	防雨形
投光器具消費電力	1,800W(LED300W×6灯)
LEDモジュール寿命	40,000時間
全光束(ルーメン)	42,600×6灯(255,600)
起伏装置	電動油圧シリンダー
起伏角度	クレーンブーム垂直下方向に対し、上方向に約20度、下方向約40度
ケーブル収納	ケーブルリール式
質量	265kgブーム取付質量237kg(アダプター含む)
適合機種	2tトラッククレーン(クレーン先端から荷台後部まで1200mm以上必要)ロング
投光機部寸法	全長1250mm 全幅1500mm 全高1340mm
最大高	10m(トラッククレーンによる)

※使用する発電機は2.4kVA以上を推奨します。
※仕様及び写真は予告なく変更することがあります。

●お問合せは…

相談・お見積り無料! 他にも多数揃えております。
まずはお気軽にお問合せください!

和光機械工業株式会社 検索 24103(DK)

LED トラッククレーン 投光機 TWL036LV

自社工場で製造!
安心の国産

瞬時再点灯&大光量
LED300W×6灯! 40m
先まで明るく照らします!

取付時間
1人で5分!
セルフ&ワンタッチ着脱



お手持ちのトラッククレーン

投光機 TWL036LV

投光機部はクレーンのブーム操作でワンタッチ着脱可能!

1分でわかる!
トラッククレーン
投光機の動画を
ご覧ください!



クレーンフックをつけたまま
新たに投光車として!

従来のトラッククレーン
としても利用可能!
投光機をはずせば元の
トラッククレーンに早変わり

1台で2役活用可能!
稼働率UPに!

クレーン車と投光機の2刀流!!

WACOH 和光機械工業株式会社
Since 1968 TEL.048-295-3228(代)

本社・営業所 サービス技術センター 〒333-0821 埼玉県川口市東内野272番地 FAX.048-295-3225
山形工場 部品センター 〒997-0341 山形県鶴岡市下山添庄内南工業団地 FAX.0235-57-2765

■営業時間/午前8時30分~午後6時30分
■定休日/土・日・祝日
■E-mail info@wacoh.ne.jp
●ホームページも是非ご覧ください。
和光機械工業株式会社 検索
https://www.wacoh.ne.jp

WACOH

既存のトラッククレーンが
投光車に!!
※フックをはずしても
使用できます。

大光量のLED300W×6灯! 40m先まで明るく照らします!

※詳しくは下記の照度分布図をご覧ください。

合計1,800Wで 全光束255,600ルーメン×6灯を実現

しかも、40,000時間の長寿命! ランプの交換費用が軽減されるためコスト削減&長期的な使用が可能!!

実際の明るさを動画でご覧頂けます!



瞬間再点灯可能で高い機能性!

瞬時に明るく照らすため現場で業務をストップすることなく安全・迅速に作業を続ける事ができます。

投光機部は自力で簡単に着脱が可能だからトラッククレーン→投光機と1台2役で利用可能!

取り付けは1人で約5分の作業で可能!

投光機部はクレーンのブーム操作でワンタッチ着脱可能!



投光機を吊り上げ、トラックの荷台の後ろ、中央に配置し準備。



※発電機・操作盤部・ケーブルリール部・投光機部の取付総時間は約20分

※防水仕様なので取り付けたままでもOKです。
※投光機を装着した状態ではクレーン作業を行わないでください。



ケーブルリール部



※使用しない時はコンパクトに収納可能



操作盤部



※操作盤内部にも電源スイッチ完備

取付作業を動画でご覧頂けます!



卓越した機動力を発揮します!!

実際の機動力をご覧いただけます!



照射(起伏)角度を簡単操作可能

操作盤に各照明の点灯ON・OFFを操作。上下操作ボタンにて投光機の角度を調整できます。照明装置の起伏角度は下方向に約40度、上方向に約20度、合計約60度のピンポイント照射から広範囲を照らします。



6灯それぞれスイッチが独立点灯・消灯の切り替えが可能

上下操作ボタン 6つの照明のON/OFF

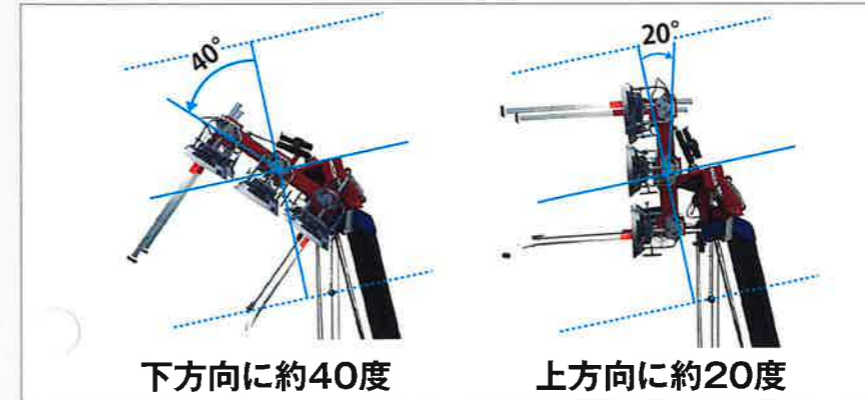


投光機部

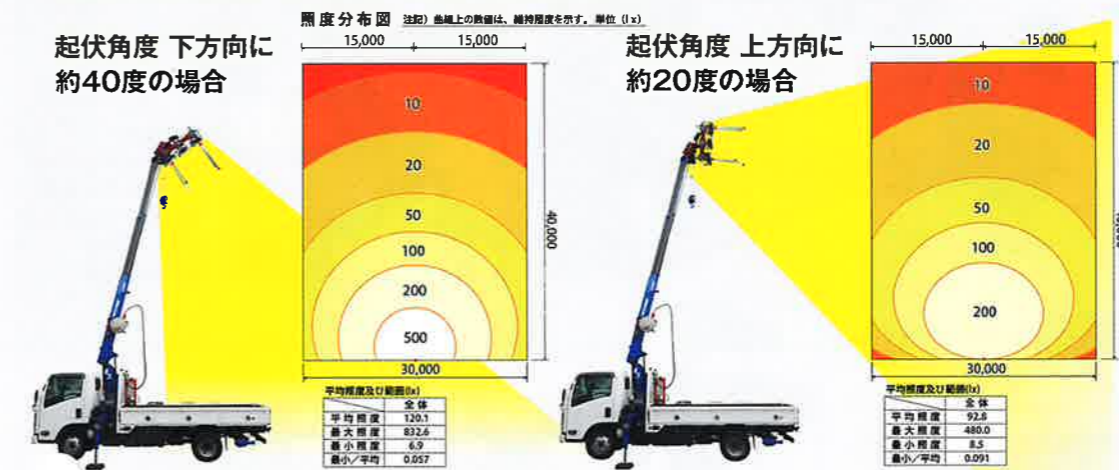
大光量LED 300W×6灯!

最大10mの高さから照射可能です

※電気ケーブルが最大10mまで対応 ※高さはトラッククレーンによります



約40m先まで明るく照らします。



ケーブルリール部

トラッククレーン投光機は常設灯の代替えや緊急時などさまざまなシーンで活躍!

災害時に活動するための防災設備としてもおすすめ! トラックのため設置&撤収が迅速です。



常設灯がないグラウンドや会場の照明として活用

サッカー、野球のグラウンド、テニスコート、施設や学校など幅広いニーズで活躍します。

操作盤部



工事現場の照明として活躍、道路工事などピンポイントに工事場所を照らします。



神社の境内を照らす照明として使用 国の重要な伝統行事で使用実績があります。



夜間の空港で常設灯のない滑走路の整備で使用されました。



山奥のダム工事にて、現場を明るく照らす照明として活用しました。